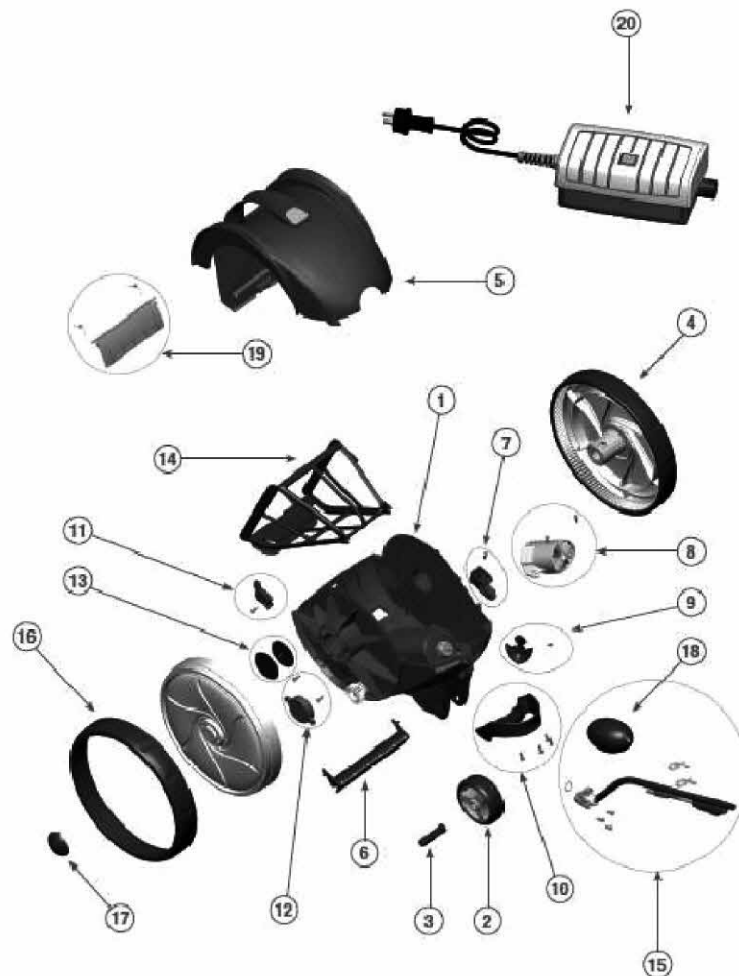


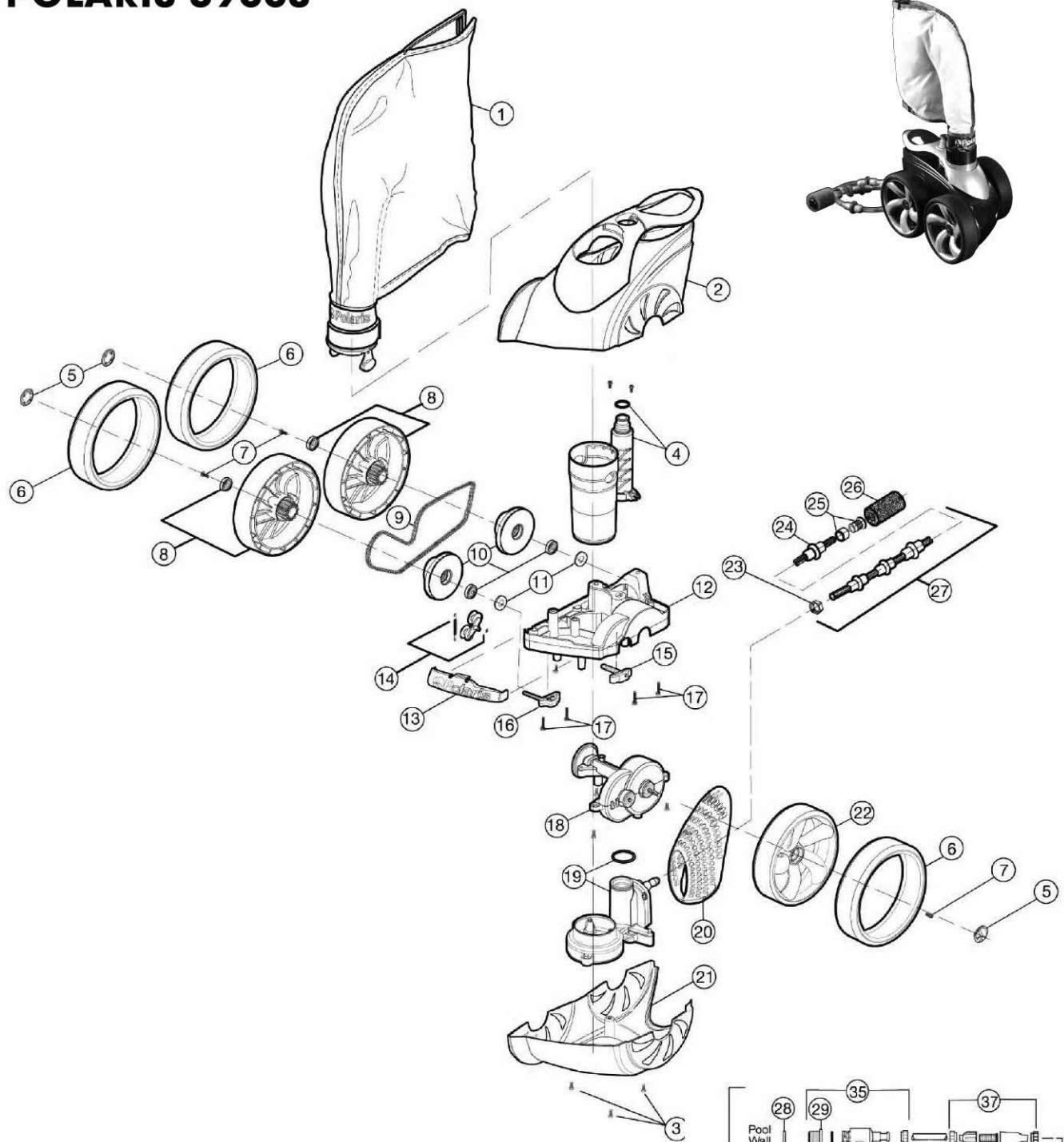
VORTEX 1 / POLARIS 9100



Rep.	Code	Désignation		Code Fab.
1	ZKVT10	Bloc moteur complet	Vortex 1	W2120A
	ZKVT11	Bloc moteur complet	P9100	W2319A
2	ZKVT131	Roue arrière complète	Vortex 1	W2103A
3	ZKVT70	Axe roue arrière	Vortex 1	W2106A
4	ZKVT13	Roue avant complète	Vortex 1	W2102A
5	ZKVT501	Couvercle complet	Vortex 1	W2107A
	ZKVT502		P9100	W2316A
6	ZKVT35	Brosse complète	Vortex 1	W2111A
7	ZKVT60	Kit rotation côté droit	Vortex 1	W2119A
8	ZKVT99	Kit guide flux	Vortex 1	W2112A
9	ZKVT90	Hélice	Vortex 1	W2113A
10	ZKVT121	Poignée arrière	Vortex 1	W2117A
11	ZKVT61	Kit rotation côté gauche	Vortex 1	W2118A
12	ZKVT100	Kit lestage avec vis	Vortex 1 / P9100	W2204A
13	ZKVT20	Clapet d'évacuation	Vortex 1	W2115A
14	ZKVT55	Filtre 60 microns	Vortex 1 / P9100	W2199A
15	ZKVT40	Câble flottant	Vortex 1	W2109A
16	ZKVT14	Pneu noir	Vortex 1	W2104A
17	ZKVT50	Enjoliveur	Vortex 1	W2105A
18	ZKVT18	Flotteur câble	Vortex 1	W2110A
	ZKVT19		P9100	W2205A
19	ZKVT80	Clapet de couvercle	Vortex 1	W2108A
20	ZKVT30	Coffret de commande	Vortex 1	W2100A
	ZKVT31		P9100	W2315A
NR	ZKVT110	Kit de flotteur	Vortex 1	W2197A

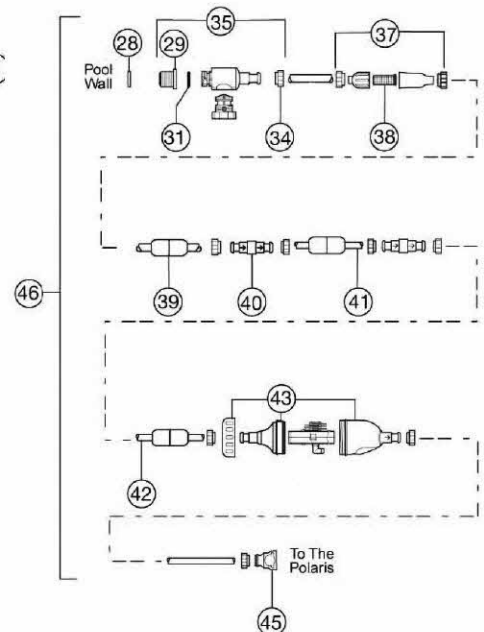
Nettoyeurs

POLARIS 3900S



Composition du kit de remise à niveau :

Rep.	ZJKIT3900S	
9	ZJP066	Chaîne inox
10	ZJP0151	Kit pignon de roue
12	ZJP080	Chassis
14	ZJP0661	Kit tension de la chaîne
15	ZJP0153	Bloc essieu arrière
16	ZJP0154	Bloc essieu avant
18	ZJP020	Ensemble boîte de vitesses
21	ZJP0156	Capot inférieur
22	ZJP016	Roue côté impair
26	ZJTU100	Embout de queue venturi
NR	ZJPL10	Roulement à billes de roue

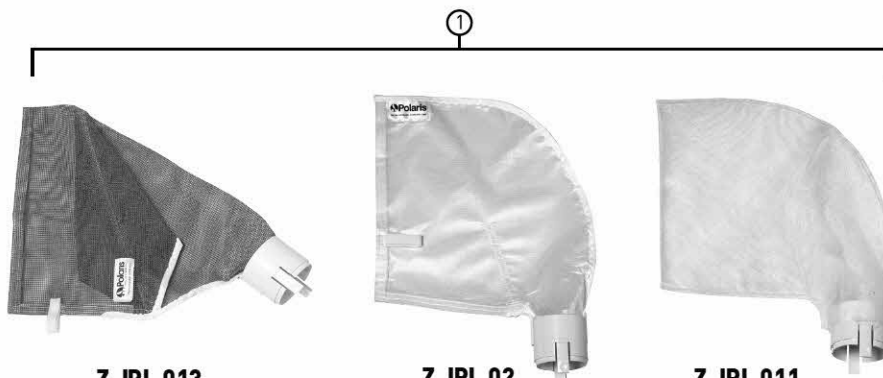
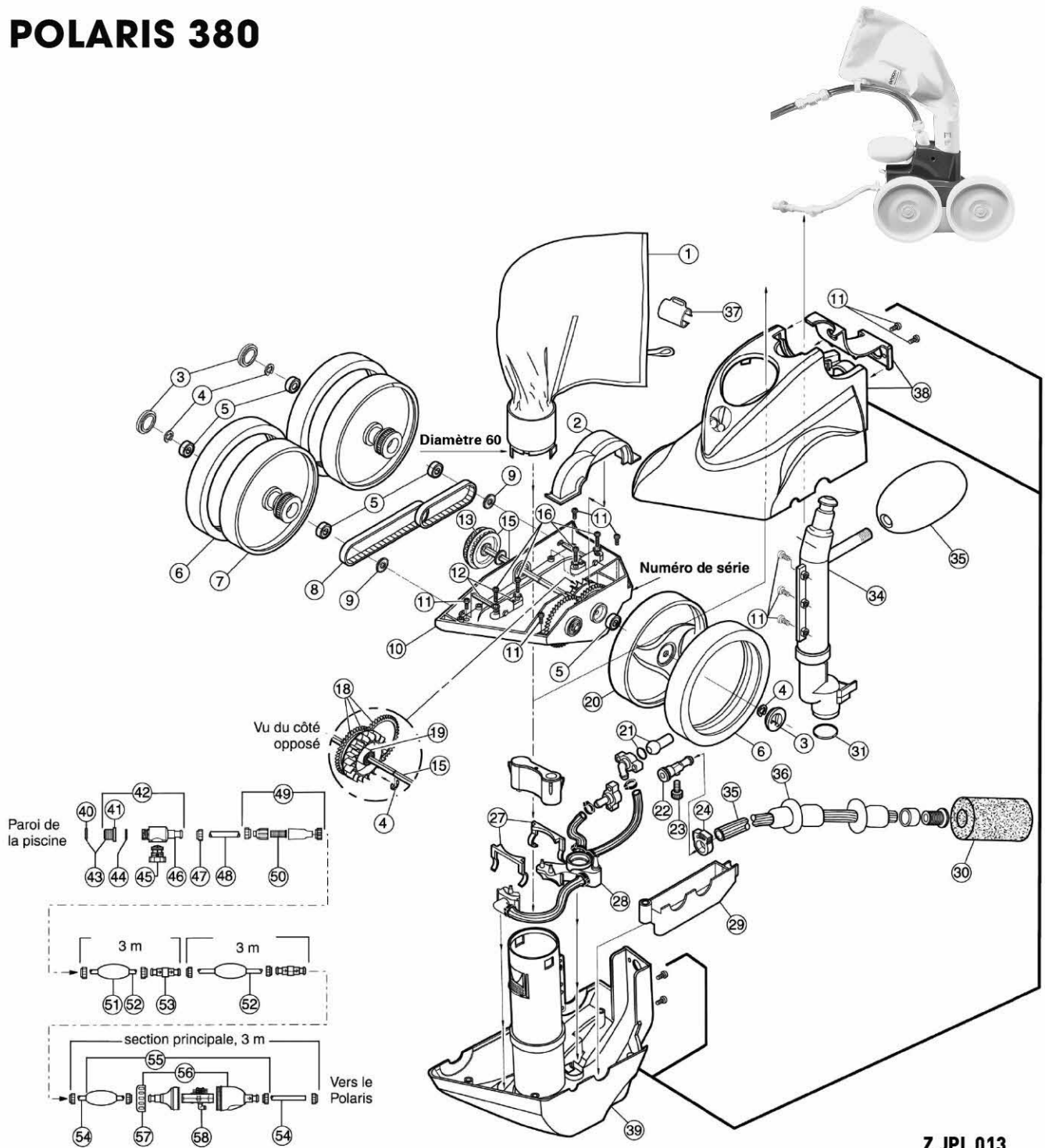


POLARIS 3900S

Rep.	Code	Désignation	Code Fab.
1	ZJP0014	Sac standard double capacité avec fermeture éclair (P3900S)	39-310/W7610000
2	ZJP097	Capot supérieur et poignée (P3900S)	39-003/w7620010
4	ZJP010	Tube aspiration avec joint torique (P3900S)	39-006/W7620025
5	ZJP050	Enjoliveur (P3900S)	39-008/W7640000
6	ZJP013	Pneu large noir d'origine	48-232/W7430237
	ZJP0131	Pneu haute adhérence à ventouse	48-049/W7430224
	ZJP014	Pneu blanc	48-032/W7430214
7	ZJP0501	Vis de blocage (P3900S)	48-036/W7430218
8	ZJP015	Roue et bague (P3900S) (côté pair)	39-410/W7640040
9	ZJP066	Chaîne inox (P3900S)	39-126/W7640020
10	ZJP0151	Kit pignon de roue (P3900S)	39-420/W7640045
11	ZJP0152	Bague (P3900S)	39-602/W7640060
12	ZJP080	Châssis (P3900S)	39-100/W7640080
13	ZJP090	Pare-choc (P3900S)	39-111/W7640010
14	ZJP0661	Kit de tension de la chaîne (P3900S)	39-120/W7640015
15	ZJP0153	Bloc essieu arrière (P3900S)	39-430/W7640050
16	ZJP0154	Bloc essieu avant (P3900S)	39-440/W7640055
17	ZJP0801	Vis cruciforme inox (P3900S) (sachet de 2 vis)	48-045/7430221
18	ZJP020	Ensemble de boîte de vitesse (P3900S)	39-200/ W7640025
19	ZJP0802	Ensemble wms avec joint torique (P3900S)	39-300/W7640030
20	ZJP0155	Carter arrière (P3900S)	39-005/W7620020
21	ZJP0156	Carter inférieur (P3900S)	39-004/W7620015
22	ZJP016	Roue (P3900S) côté impair	39-401/W7640035
23	ZJP038	Collier tuyau de balayage (P3900S)	W7230253
24	ZJP025	Anneau d'usure bleu (P3900S)	39-021/W7630000
26	ZJTU01	Brosse de queue	9-100-3105/W7230245
27	ZJP035	Tentacule complet (P3900S)	39-500/W7630010
28	ZJP096	Disque réducteur de débit bleu et rouge (P3900S)	10-112/W7230325
29	ZJTU30	Raccord mural universel fileté (P3900S)	6-500-00/W1230317
31	ZJTU55	Joint torique pour prise rapide de paroi (P3900S)	6-505-00/W7230319
34	ZJTU60	Ecrou fileté pour tuyau (P3900S)	D15/W7230302
35	ZJTU252	Raccord mural universel de paroi (P3900S)	9-100-9001/W7230322
37	ZJTU95	Ensemble filtre (P3900S)	48-080/W7230316
38	ZJTU99	Filtre métal (P3900S)	48-222/W7430231
39	ZJTU05	Flotteur de tuyau d'alimentation (P3900S)	D10/W7230301
40	ZJTU10	Émerillon tournant (P3900S)	D20/W7230303
41	ZJTU65	Tuyau d'alimentation 3 m blanc (P3900S)	D45/W7230305
42	ZJTU70	Tuyau souple 3 m gris (P3900S)	D50/W7230306
43	ZJTURCL	Vanne de recul (P3900S / G4, Polaris)	G52/W7230308
45	ZJP0651	Ensemble connecteur de tuyau d'alimentation (P3900S)	48-140/W7430229
46	ZJTUKIT	Tuyauterie d'alimentation complet sans vanne de recul (P3900S)	G5 /W7230307
NR	ZJP0015	Sac ultra fin noir (P3900S)	K18 / W7230109
NR	ZJKIT 3900S	Kit de remise à niveau	W7620012
NR	ZJTU100	Lot de 12 brise-jet Tails sweep pro	W7220032

Nettoyeurs

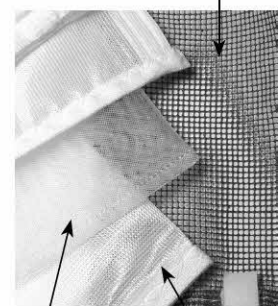
POLARIS 380



Z JPL 013

Z JPL 02
(livré d'origine)

Z JPL 011



Z JPL 011
Jetable

Z JPL 013
Feuilles

Z JPL 014
Standard

POLARIS 380

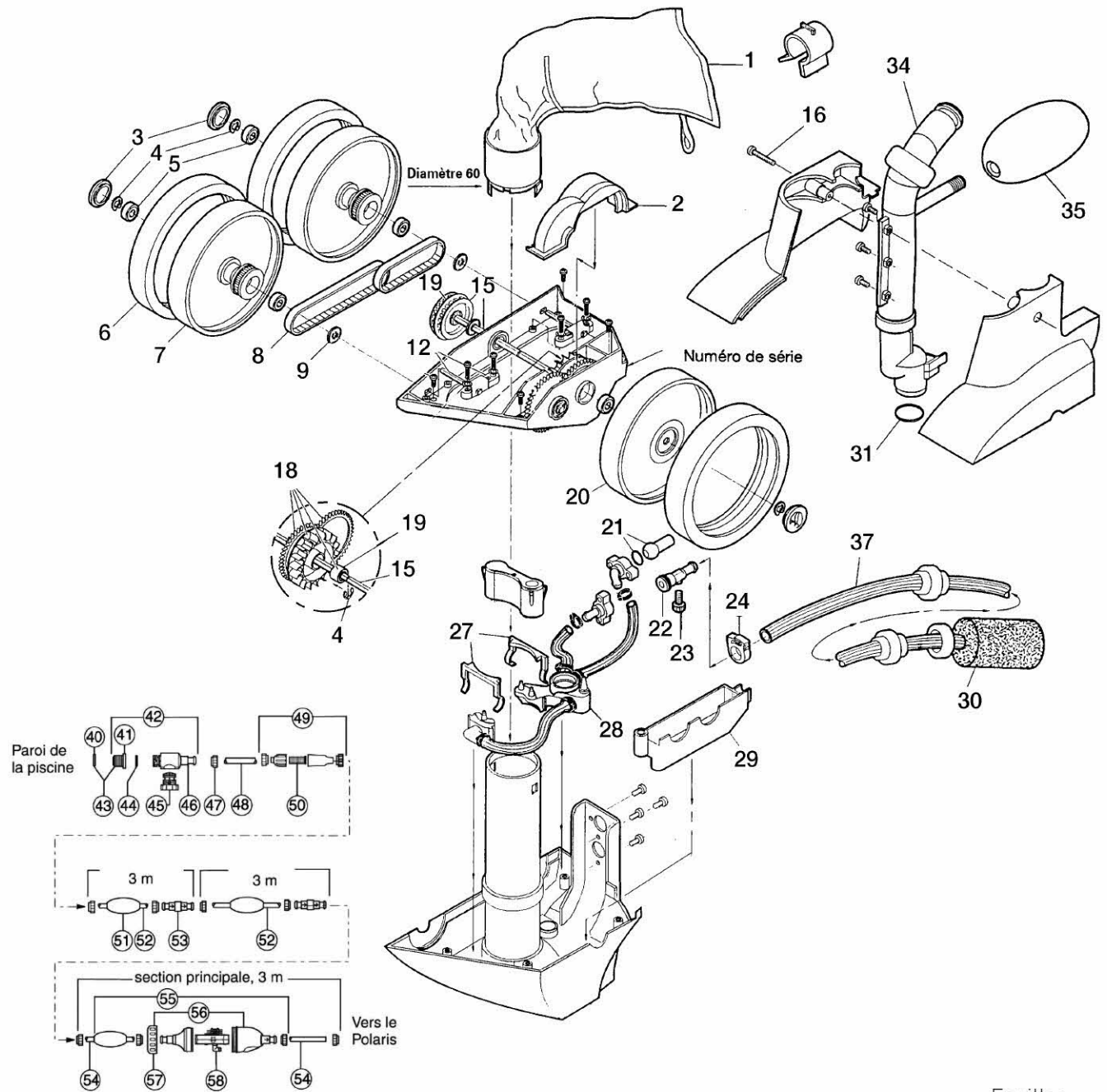
Rep.	Code	Désignation	Code Fab.
1	Z JPL 011	Sachet de 3 sacs jetables Polaris 380 / 360	9-100-1013
	Z JPL 02	Boîte de 6 sacs jetables EZ BAG pour Polaris 380	9-100-1052
	Z JPL 013	Sac à feuilles Polaris 380 / 360	9-100-1012
	Z JPL 014	Sac standard à fermeture éclair (remplace sac velcros) Polaris 380 / 360	9-100-1021
	Z JPL 015	Sac ultra fin pour Polaris 380	9-100-1015
3	Z JPL 05	Sachet de 3 enjoliveurs Polaris 380 / 360	9-100-1114
4	Z JPL 08	Sachet de 5 clips	9-100-5107
5	Z JPL 10	Roulement à billes	9-100-1108
6	Z JPL 13	Grand pneu blanc	C.10
7	Z JPL 152	Roue, côté roues jumelles	9-100-1008
8	Z JPL 18	Jeu de courroies, une grande et une petite	9-100-1017
9	Z JPL 20	Rondelle d'espacement	9-100-7011
12	Z JPL 23	Sachet de 2 Blocs essieu	9-100-1139
14	Z JTU 40	Buse avec protection 180 / 280 / 3800 / 3900S	B25
15	Z JPL 25	Poulie arbre d'entraînement	9-100-1007
16	Z JPL 99	Vis de capot 8 - 32 x 3/4"	9-100-5115
18	Z JPL 28	Jeu d'engrenage (avec roulement et turbine) du train moteur	9-100-1132
19	Z JPL 30	Turbine complète avec roulements	9-100-1103
20	Z JPL 151	Roue, côté roue unique	9-100-1116
21	Z JGA 33	Kit buse de propulsion	W7230234/C131
22	Z JPL 35	Raccord du tuyau de balayage	9-100-7008
23	Z JGA 38	Vis de réglage, tuyau de balayage 180 / 280 / 360 / 380	B.20
24	Z JTU 15	Collier de serrage du tuyau de balayage	B15
27	Z JPL 40	Sachet de 2 clips fixation jet venturi	9-100-7009
28	Z JPL 43	Système de distribution d'eau	9-100-7010
29	Z JPL 45	Carter inférieur de la turbine	9-100-1155
30	Z JTU 01	Mousse de tuyau de balayage	91003105
31	Z JPL 65	Joint O'ring de programmateur	9-100-5132
34	Z JPL 55	Tuyau d'arrivée	9-100-7003
35	Z JGA 60	Flotteur d'équilibrage	A.20
39	Z JPL 502	Sur commande : châssis inférieur pour Polaris 380	9-100-7026
NR	Z JTPARE	2 pares échelles pour Polaris 180 et 380	G21
NR	ZJTU100	Lot de 12 brise-jet Tails sweep pro	W7220032
NR	Z JGA131	Pneu haute adhérence à ventouse	C.13
NR	Z JKIT 380	Kit de remise en état du train roulant	9-100-9010

Composition du kit de remise en état du train roulant

Rep.	ZJKIT380
1	Sac standard à fermeture éclair
2	Couvercle turbine
3	Sachet de 3 enjoliveurs
4	Circlips
5	Roulement à bille
6	Pneus blancs
7	Roues côté roues jumelles
8	Jeu de courroies, une grande et une petite
9	Rondelle d'espacement
12	Bloc essieu
15	Poulie et arbre d'entraînement
18	Jeu d'engrenages avec roulement et turbine
20	Roue côté roue unique
NR	Mousse de tuyau

Nettoyeurs

POLARIS 360



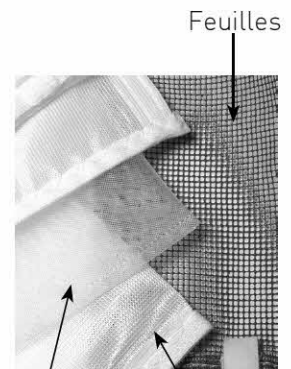
Z JPL 013



Z JPL 012
(livré d'origine)



Z JPL 011



Jetable Standard

POLARIS 360

Rep.	Code	Désignation	Code Fab.
NR	Z JKIT 380	Kit de remise en état du train roulant	91009010
1	Z JPL 011	Sachet de 3 sacs jetables	91001013
	Z JPL 014	Sac standard à fermeture éclair	91001021
	Z JPL 013	Sac à feuilles	91001012
3	Z JPL 05	Sachet de 3 enjoliveurs	91001114
4	Z JPL 08	Sachet 5 clips de roue	91005107
5	Z JPL 10	Roulement à billes	91001108
6	Z JPL 13	Grand pneu blanc	C.10
7	Z JPL 152	Roue, côté roues jumelles	91001008
8	Z JPL 18	Jeu de courroies, une grande et une petite	91001017
9	Z JPL 20	Rondelle d'espacement	91007011
12	Z JPL 23	Sachet de 2 blocs essieu	91001139
15	Z JPL 25	Poulie et arbre moteur d'entraînement	91001007
18	Z JPL 28	Jeu d'engrenage avec roulement et turbine	91001132
19	Z JPL 30	Turbine complète avec roulements	91001103
20	Z JPL 151	Roue, côté roue unique	91001116
21	Z JGA 33	Kit buse de propulsion	W7230234/C131
22	Z JPL 35	Raccord du tuyau de balayage	91007008
23	Z JGA 38	Vis de réglage, tuyau de balayage	B.20
27	Z JPL 40	Sachet 2 clips fixation jet venturi	91007009
28	Z JPL 432*	Système de distribution d'eau	91007014
29	Z JPL 45*	Carter inférieur de la turbine	91001155
31	Z JPL 65	Joint de programmateur	91005132
34	Z JPL 552	Tuyau d'arrivée	91001002
35	Z JGA 60	Flotteur d'équilibrage	A.20
NR	Z JPL 501*	Capot, côté roue unique	91001140

* Jusqu'à épuisement du stock.

Tuyauterie Polaris 360

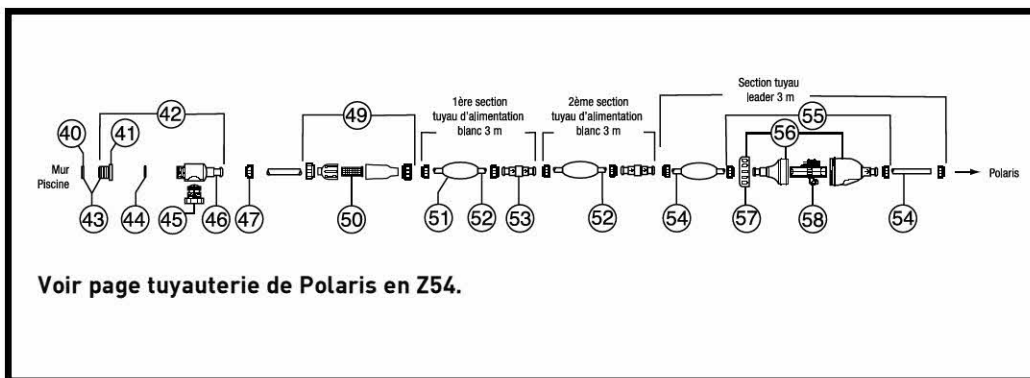
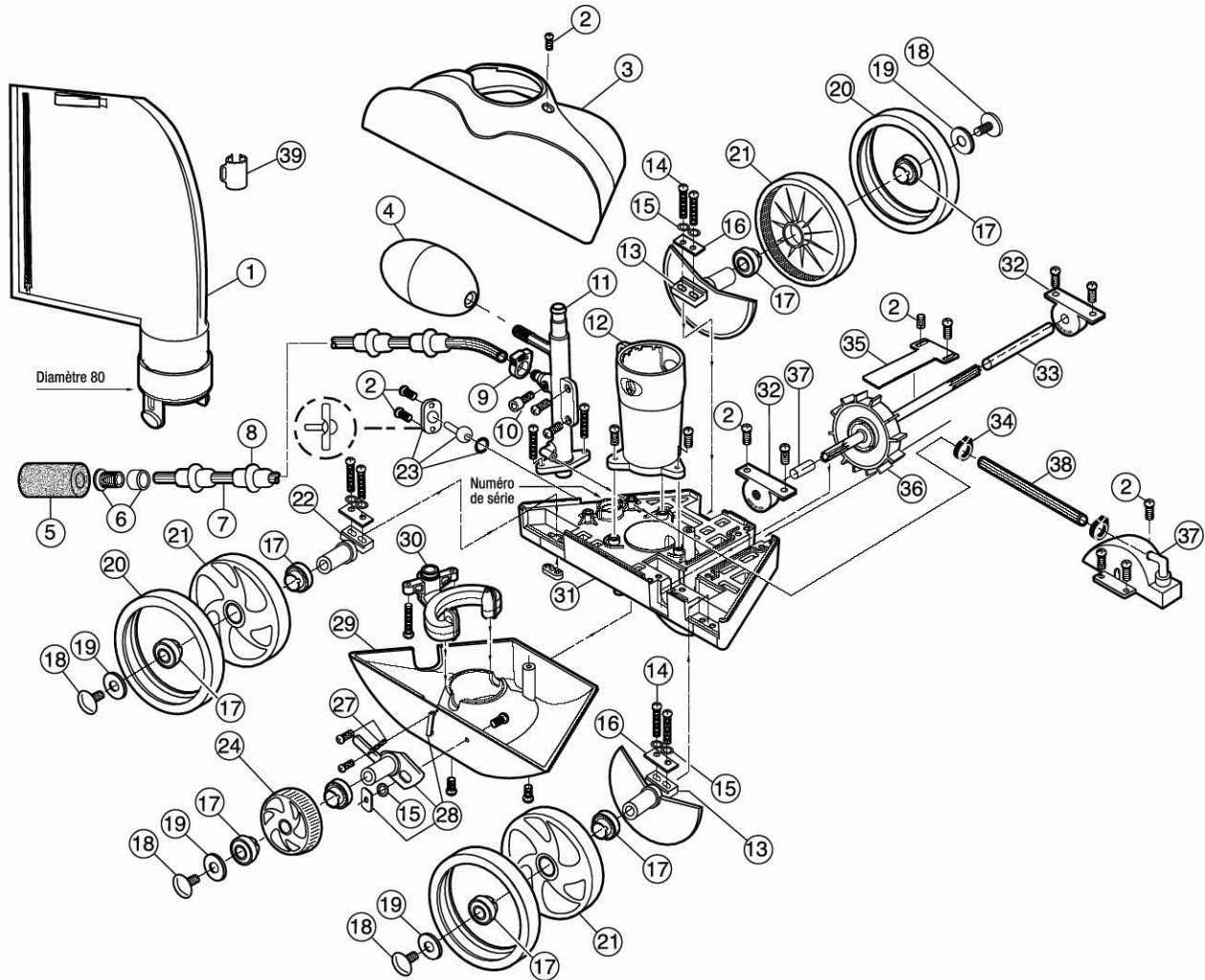
24	Z JTU 15	Collier de serrage du tuyau de balayage	B15
30	Z JTU 01	Mousse de tuyau de balayage	91003105
37	Z JTU 001	Tentacule de balayage	91001011
41	Z JTU 30	Bague filetée raccord mural	650000
43	Z JTU 253	Embout raccord mural complet	91003008
44	Z JTU 55	Joint torique prise paroi	650500
45	Z JTU 361	Valve de décompression	91009002
47	Z JTU 601	Écrou pour tuyau	91003109
48	Z JTU 651	Tuyau (1,80 m) d'alimentation seul	91003102
50	Z JTU 50	Filtre intérieur	650400
51	Z JTU 051	Flotteur de tuyau	91001206
53	Z JTU 101	Joint tournant	91003002
56	Z JTURCL 360	Vanne de recul complète	91001200

Composition du kit de remise en état du train roulant

Rep.	ZJKIT360
1	Sac standard à fermeture éclair
2	Couvercle cle turbine
3	Enjoliveurs
4	Circlips
5	Roulement à bille
6	Pneus
7	Roues côté roues jumelles
8	Jeu de courroies, une grande et une petite
9	Rondelles d'espacement
12	Bloc d'essieu
15	Poulie et arbre d'entraînement
18	Jeu d'engrenages avec roulement et turbine
20	Roue côté roue unique
30	Mousse de tuyau

Nettoyeurs

POLARIS 280



Voir page tuyauterie de Polaris en Z54.



POLARIS 280

Rep.	Code	Désignation	Code Fab.
1	Z JGA 01	Sac standard à fermeture éclair	K.13
2	Z JGA 381	Sachet de 10 vis cruciforme 10 - 32 x 3/8" inox	C.40
3	Z JGA 05	Capot supérieur	K.5
4	Z JGA 60	Flotteurs d'équilibrage	A.20
5	Z JTU 01	Mousse de tuyau de balayage	9-100-3105
6	Z JTU 40	Buse avec protection	B25
7	Z JTU 001	Tentacule de balayage	B5
8	Z JTU 20	Anneau d'usure de tentacule	B.10
9	Z JTU 15	Collier de serrage du tuyau de balayage	B.15
10	Z JGA 38	Vis de réglage du tuyau de balayage	B.20
11	Z JGA 20	Tubulure coudée, tuyau arrivée	K.30
12	Z JGA 251	Essieu sans plaque garde sable POL 180/280	
13	Z JGA 25	Essieu large avec plaque garde sable	C.66
14	Z JGA 30	Sachet de 2 vis et écrous d'essieu C75 (10-32 x 7/8" SS)	C.76
15	Z JGA 35	Sachet de 5 rondelles de blocage pour C-36	C.45
16	Z JGA 40	Plaque-essieu, C65/C66	C.70
17	Z JGA 10	Roulement à billes	C.60
18	Z JGA 45	Vis de roue plastique	C.55
19	Z JGA 50	Rondelle de blocage	C.64
20	Z JPL 13	Grand pneu blanc souple	C.10
21	Z JGA 15	Grande roue blanche (sans roulement)	C.6
22	Z JGA 251	Essieu sans plaque garde sable	C.65
23	Z JGA 33	Kit buse de propulsion	C.131
24	Z JGA 55	Petite roue blanche dentelée	C.16
27	Z JGA 65	Jeu de 2 ressorts pour C. 36 (Z JGA 70)	C.25
28	Z JGA 70	Kit essieu basculant	C.36
29	Z JGA 501	Capot inférieur POL 280	K.10
30	Z JGA 72	Système de distribution d'eau VENTURI (1 par appareil)	K.25
31	Z JGA 100	Châssis	K.145
32	Z JGA 75	Roulement à billes de turbine	C.80
34	Z JGA 90	Sachet de 6 colliers pour tuyau de turbine POL 180, 380	9.100.7170
36	Z JGA 80	Turbine arbre d'entraînement	C.86
39	Z JGA 281	Collier de fixation sac 9-100-1018	W7230107/9-100-1018
46	Z JTU 551	Prise rapide de paroi pour POL 180, 280, 360, 380, 3900	D.29
NR	Z JGA 02	Boîte de 6 sacs jetables EZ BAG pour POL 280	K.52
NR	Z JGA 03	Sac ultra fin (jusqu'à 10 microns de filtration)	K.14
NR	Z JGA 04	Sac à feuilles	W7230104/K15
NR	Z JGA 85	Lest de tuyau POL 280	B.2
NR	Z JGA 131	Pneu haute adhérence à ventouses	C.13
NR	Z JGA 135	Kit tank tracks - (adaptation chenilles POL 280)	C.15
NR	Z JGA 136	Chenille tank tracks - (adaptation chenilles POL 280)	C.18
NR	Z JKIT 280	Kit de remise en état du train roulant*	A.49
NR	Z JTU 100	Lot de 12 brise-jet Tails sweep pro	W7220032

Composition du kit de remise en état du train roulant

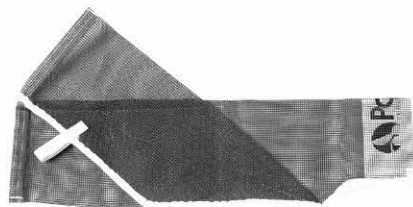
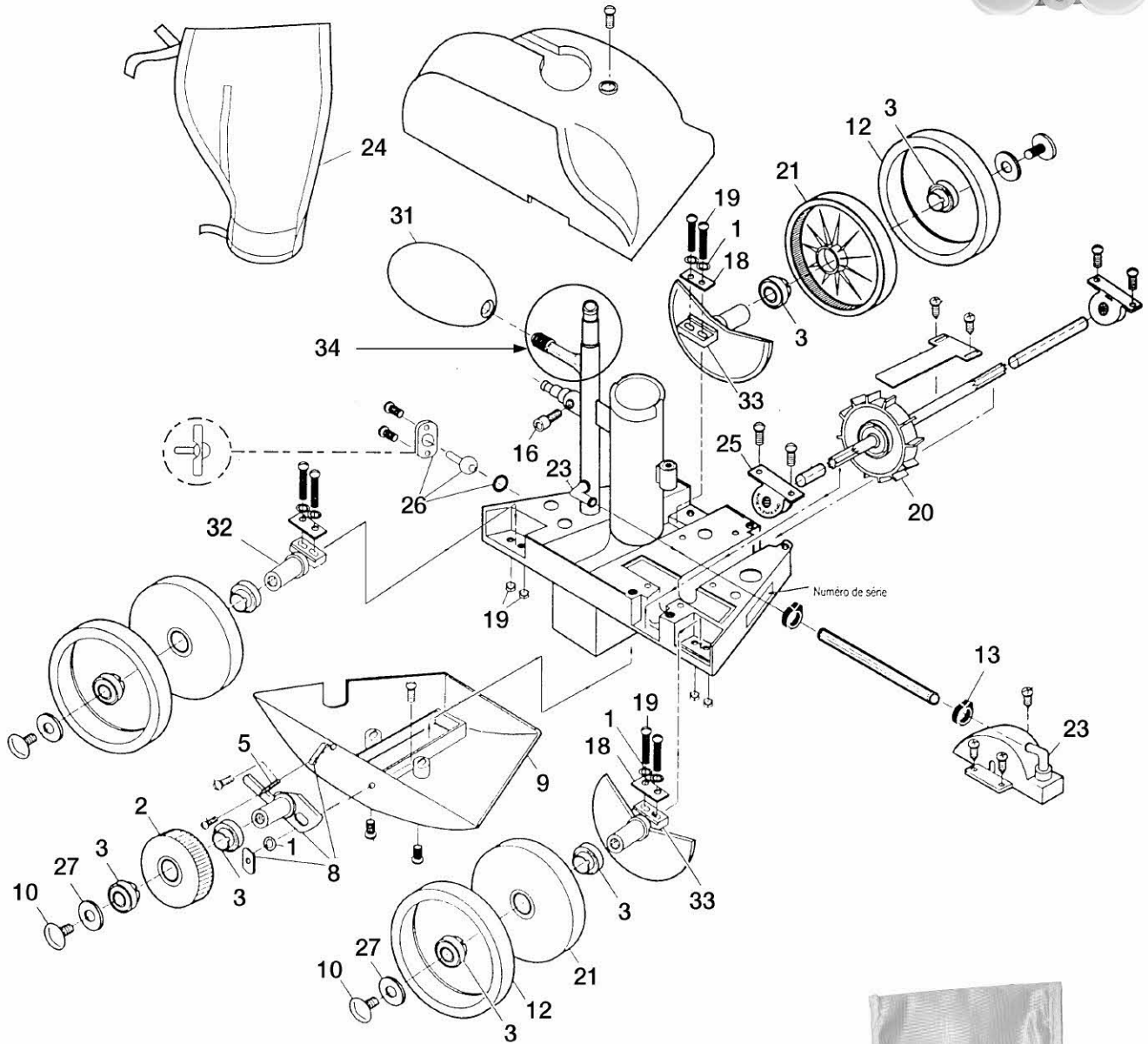
Rep.	ZJKIT 280
12	Essieu sans plaque garde sable (C-65)
13	Essieu large avec plaque garde sable (C-66)
17	Roulement à bille (C-60)
18	Vis de roue plastique (C-55)
19	Sachet de 2 rondelles plastique (C-64)
20	Pneu blanc souple (C-10)
21	Grande roue blanche (C-6)
24	Petite roue blanche dentelée (C-16)
28	Kit axe mobile (C-36)
32	Roulement à billes de turbine (C-80)
36	Turbine avec arbre d'entraînement (C-86)
37	Manchon de protection pour axe de turbine (C-83)

Composition du kit tank tracks

Rep.	
12	Essieu
29	Capot inférieur
NR	Chenilles
NR	Guide de tension

Nettoyeurs

POLARIS 180



24

POLARIS 180

Rep.	Code	Désignation	Code Fab.
1	Z JGA 35	Sachet de 5 rondelles de blocage	C.45
2	Z JGA 55	Petite roue dentelée	C.16
3	Z JGA 10	Roulement à bille	C.60
5	Z JGA 65	Sachet de 2 ressorts du kit basculant C36	C.25
8	Z JGA 70	Kit essieu basculant	C.36
9	Z JGA 93	Dessous blanc	A.10
10	Z JGA 45	Vis plastique de roue	C.55
12	Z JPL 13	Grand pneu blanc	C.10
13	Z JGA 90	Sachet de 2 colliers pour tuyau	9.100.7170
16	Z JGA 38	Vis de réglage du tuyau de balayage	B.20
18	Z JGA 40	Plaque essieu	C.70
19	Z JGA 30	Sachet de 2 vis et écrous d'essieu C75 (10 - 32 x 7/8" SS)	C.75
20	Z JGA 80	Turbine et arbre d'entraînement	C.86
21	Z JGA 15	Roue	C.6
23	Z JGA 91	Sachet de 2 coudes pour C.110 ou mât d'arrivée	C.115
24	Z JGA 012	Sac standard	A.16
25	Z JGA 75	Roulement à billes, turbine	C.80
26	Z JGA 33	Kit buse de propulsion	C.131
27	Z JGA 50	Rondelle plastique de roue	C.64
30	Z JGA 013	Sac à feuilles bleu	A.15
31	Z JGA 60	Flotteur d'équilibrage	A.20
32	Z JGA 251	Essieu sans plaque garde sable	C.65
33	Z JGA 25	Essieu, large avec plaque garde sable	C.66
34	Z JGA 92	Manchon de réparation du support flotteur	A.45
37	Z JGA 02	Boîte de 6 sacs jetables	K52
NR	Z JGA 131	Pneu haute adhérence	C.13
NR	Z JKIT 280	Kit remise en état complet Polaris 280/180	W7230002/A49

TUYAUTERIE DE POLARIS

MODÈLES 180 - 280 - 3900S

Rep.	Code	Désignation	Code Fab.
7	Z JTU 00	Tuyau de balayage complet	B.5
28	Z JTU 01	Mousse du tuyau de balayage	91003105
35	Z JTU 40	Buse avec protection	B25
36	Z JTU 15	Collier de serrage du tuyau de balayage	B.15
37	Z JTU 20	Anneaux d'usure	B.10
38	ZJTU100	Lot de 12 brise-jet Tails sweep pro	W7220032
41	Z JTU 30	Raccord mural universel fileté blanc (bague)	6-500-00
42	Z JTU 252	Raccord mural universel	9-100-9001
44	Z JTU 55	Joint torique	6-505-00
45	Z JTU 361	Valve de décompression	9-100-9002
47	Z JTU 60	Écrou	D.15
49	Z JTU 95	Ensemble filtre ligne (nouveau modèle 2007)	48-080
50	Z JTU 99	Filtre métal	48-222
51	Z JTU 05	Flotteur de tuyau	D.10
52	Z JTU 65	Tuyau blanc, 3 m	D.45
53	Z JTU 10	Joint tournant	D.20
54	Z JTU 70	Tuyau gris souple, 3 m	D.50
55	Z JTURCL	Vanne de recul (remplace G41)	G52
56	Z JTU 91	Coque de la vanne de recul pour 280/380 (G52)	G-54
57	Z JTU 902	Écrou de serrage de vanne de recul	G-57
58	Z JTU 991	Mécanisme interne de vanne de recul	G-53
NR	Z JTU KIT	Kit de tuyauterie complète, sans vanne de recul*	G.5
NR	Z JTU 35	Testeur de débit	G,35
NR	Z JTPARE	Pare-échelle	G,21
NR	Z JTU 45	Clé de démontage du raccord mural universel	10,102,00
NR	Z JTU 50	Filtre (ancienne version avant 2007)	650400
NR	Z JTU 90	Mécanisme des anciennes vannes de recul	E.60
NR	Z JTU 551	Prise rapide de paroi	W7230304/D29

NB : pour raccord mural d'un Polaris 180 --> passage sur celui d'un Polaris 280

Composition du kit de tuyauterie d'alimentation

Rep.	Nombre de pièces	ZJTU KIT
42	1	Raccord mural universel
47	10	Écrou
53	3	Joint tournant
51	10	Flotteur
54	3	Tuyau blanc

Composition d'une rallonge de 3 mètres

47	2	Écrou
53	1	Joint tournant
51	3	Flotteur de tuyau
54	1	Tuyau gris
ou 52	1	Tuyau blanc

