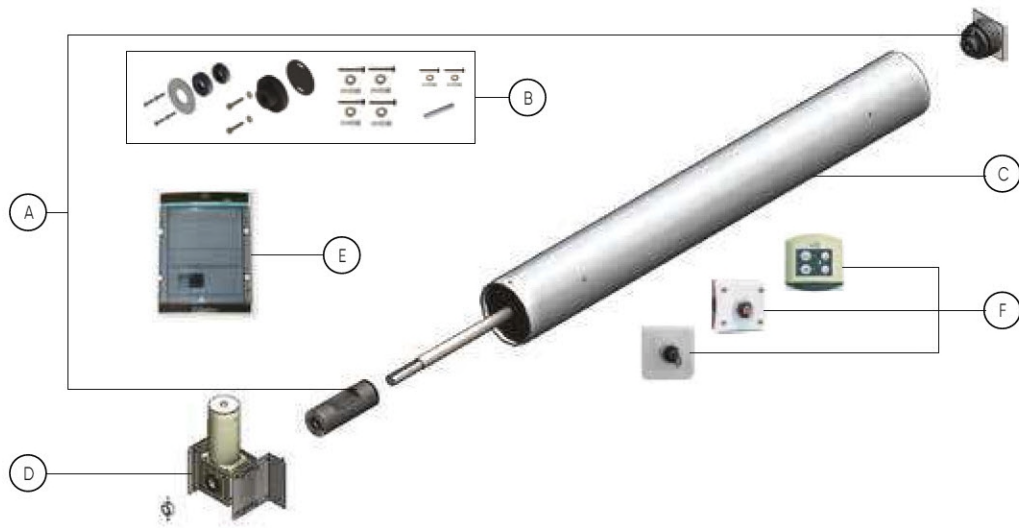


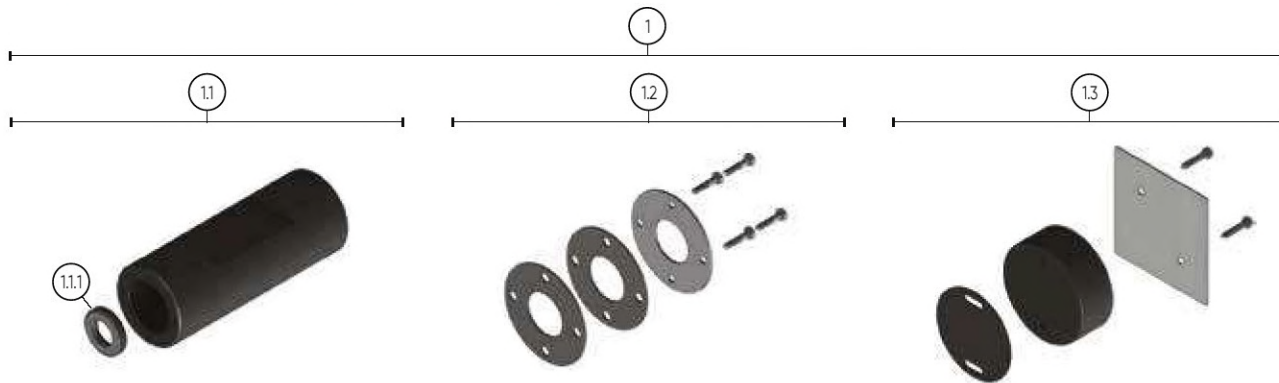
VOLETS
ROLLIN
 Volets immergés



N°	DÉSIGNATION
A	PIÈCES À SCELLER
B	KIT INSTALLATION
C	MÂT
D	MOTEUR
E	ALIMENTATION
F	COMMANDE
G	DIVERS

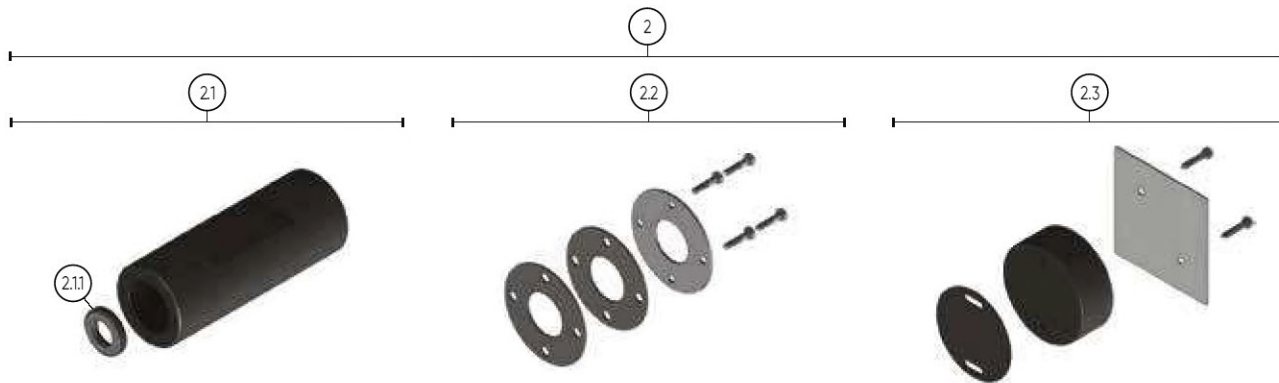
A - PIÈCES À SCELLER

► PIÈCES À SCELLER STANDARD AXE 30 MM (MUR DE 17 À 26 CM)



N°	DÉSIGNATION	RÉF.	UNITÉ	PRIX € HT	QUANTITÉ CONSEILLÉE
1	Kit pièces à sceller méca. coffre sec standard axe 30	W-KPSC02100	Unité	cf cat. général	1
1.1	Kit pièce à sceller côté moteur axe 299 lg 260 mm	P-KPSC02300	Unité	-	1
1.1.1	Contreface céramique Ø30 mm	A-ETME01001	Unité	-	1
1.2	Sachet de montage pièce à sceller côté moteur axe 299 mm	P-KSAC03200	Unité	-	1
1.3	Kit pièce à sceller côté libre axe 30 Ep 50 mm	P-KPSC02200	Unité	-	1

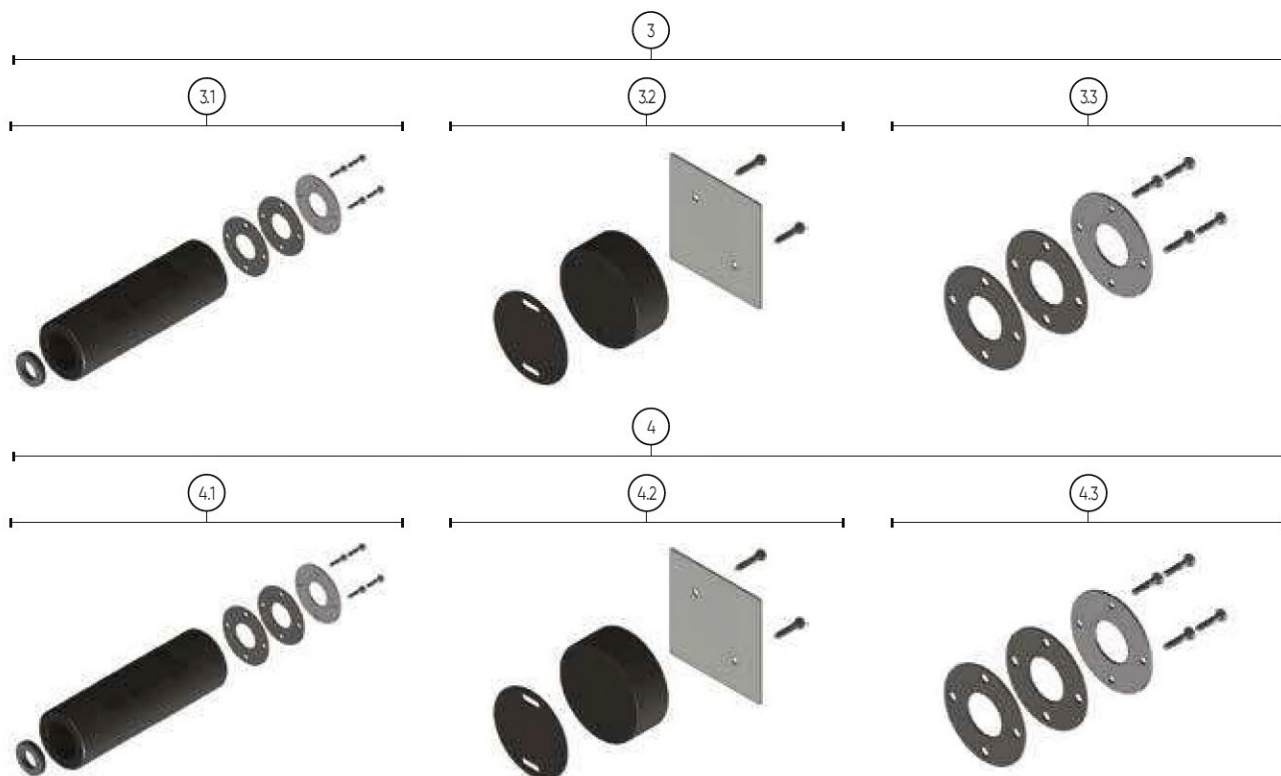
► PIÈCES À SCELLER STANDARD AXE 45 MM (MUR DE 17 À 26 CM)



N°	DÉSIGNATION	RÉF.	UNITÉ	PRIX € HT	QUANTITÉ CONSEILLÉE
2	Kit pièces à sceller méca.coffre sec standard axe 45	W-KPSC02101	Unité	cf cat. général	1
2.1	Kit pièce à sceller côté moteur axe 45 lg 260 mm	P-KPSC02301	Unité	-	1
2.1.1	Contreface céramique Ø45 mm	A-ETME01003	Unité	-	1
2.2	Sachet de montage pièce à sceller côté moteur axe 45 mm	P-KSAC03201	Unité	-	1
2.3	Kit pièce à sceller côté libre standard axe 45 mm	P-KPSC02201	Unité	-	1

A - PIÈCES À SCELLER

► PIÈCES À SCELLER HORS STANDARD AXE 30 MM (MUR > 26 CM)

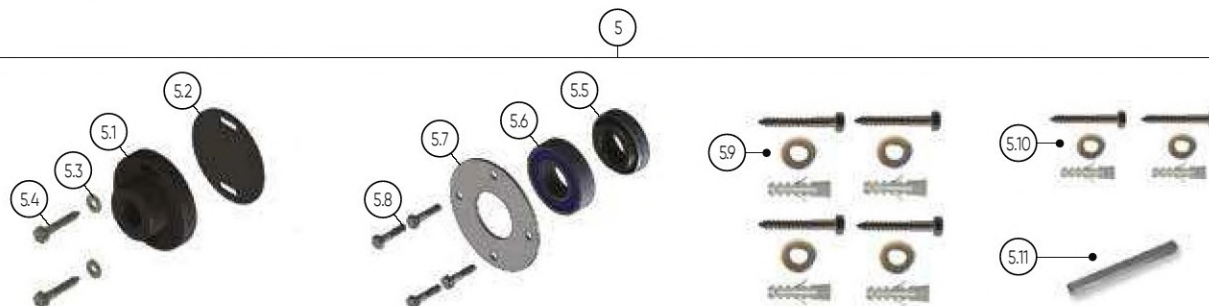


N°	DÉSIGNATION	RÉF.	UNITÉ	PRIX € HT	QUANTITÉ CONSEILLÉE
3	Kit pcs à sceller méc. coffre sec hors std A30 lg max 450 mm	W-KPSC02102 *	Unité	cf. cat. général	1
3.1	Kit pcs à sceller moteur hors std axe 299 lg max. 450 mm	W-KPSC02300	Unité	-	1
3.2	Kit pcs à sceller libre hors standard axe 30	W-KPSC02200	Unité	-	1
3.3	Sachet de montage pièce à sceller côté moteur axe 299 mm	P-KSAC03200	Unité	-	1
4	Kit pcs à sceller méc. coffre sec hors std A30 lg 500 mm	W-KPSC02104 *	Unité	-	1
4.1	Kit pièce à sceller côté libre axe 30 Ep 50 mm	P-KPSC02200	Unité	-	1
4.2	Kit pièce à sceller moteur hors standard axe 299 lg 500 mm	W-KPSC02302	Unité	-	1
4.3	Sachet de montage pièce à sceller côté moteur axe 299 mm	P-KSAC03200	Unité	-	1

* Si pièces à sceller hors standard, il faut un embout de mât spécifique (cf. point 10 page 270)

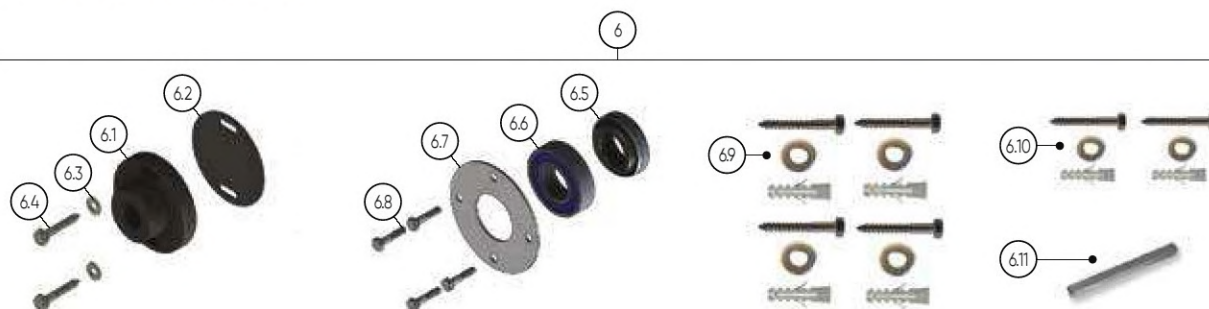
B - KIT INSTALLATION

► KIT INSTALLATION AXE 30 MM



N°	DÉSIGNATION	RÉF.	UNITÉ	PRIX € HT	QUANTITÉ CONSEILLÉE
5	Kit instal. axe 30 mm immergé coffre sec	P-KKIT01200	Unité	-	1
5.1	Palier libre 120 axe 30 mm	P-KPAL01600	Unité	-	1
5.2	Joint adhésif Ø120 pièce à sceller côté libre Rollin	P-ETJE04201	Unité	-	1
5.3	Rondelle plate découpée M M10 - inox A4	A-VRPD11000	Unité	-	2
5.4	Vis bois tirefond M10 x 60 - inox A4	A-VBTI01000	Unité	-	2
5.5	Bague à ressort garniture méca. Ø30 mm	A-ETME01000	Unité	-	1
5.6	Roulement Ø30 mm - inox	A-FITR01102	Unité	-	1
5.7	Bride pièce à sceller côté moteur Ø100 mm	P-KBRI01100	Unité	-	1
5.8	Vis bois tirefond M6 x 30 - inox A4	A-VBTI00600	Unité	-	4
5.9	Fixation motoréducteur MCA - DL	W-KFIX01302	Unité	-	1
5.10	Fixation casquette de protection motoréducteur MCA	W-KFIX01202	Unité	-	1
5.11	Clavette 8 x 8 lg 110 mm	P-KCLA01101	Unité	-	1

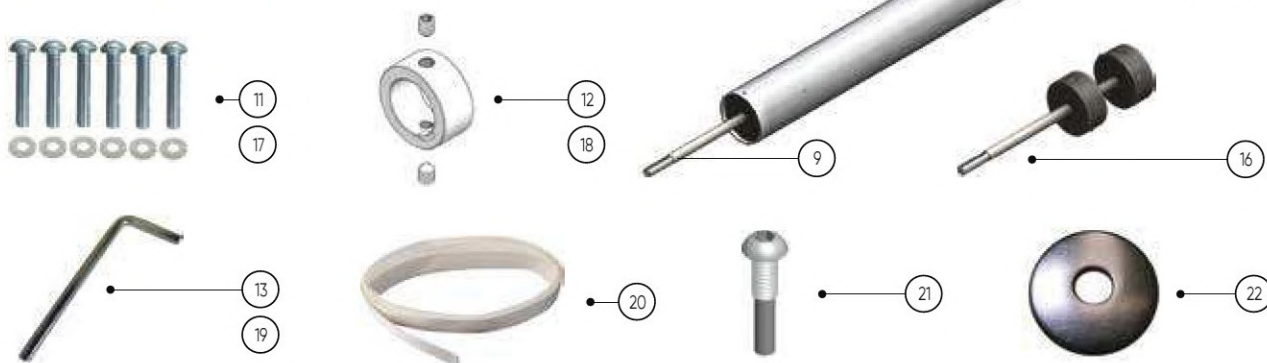
► KIT INSTALLATION AXE 45 MM



N°	DÉSIGNATION	RÉF.	UNITÉ	PRIX € HT	QUANTITÉ CONSEILLÉE
6	Kit instal. axe 45 mm immergé coffre sec	P-KKIT01201	Unité	-	1
6.1	Palier libre 160 axe 45 mm	P-KPAL01601	Unité	-	1
6.2	Joint adhésif Ø160 pièce à sceller côté libre Rollin	P-ETJE04202	Unité	-	1
6.3	Rondelle plate découpée M M10 - inox A4	A-VRPD11000	Unité	-	4
6.4	Vis bois tirefond M10 x 60 - inox A4	A-VBTI01000	Unité	-	4
6.5	Bague à ressort garniture méca. Ø45 mm	A-ETME01002	Unité	-	1
6.6	Roulement Ø45 mm - inox	A-FITR01103	Unité	-	1
6.7	Bride pièce à sceller côté moteur Ø130 mm	P-KBRI01101	Unité	-	1
6.8	Vis bois tirefond M6 x 30 - inox A4	A-VBTI00600	Unité	-	4
6.9	Fixation motoréducteur MCA - DL	W-KFIX01302	Unité	-	1
6.10	Fixation casquette de protection motoréducteur MCA	W-KFIX01202	Unité	-	1
6.11	Clavette 12 x 12 lg 110 mm	P-KCLA01102	Unité	-	1

C - MÂT

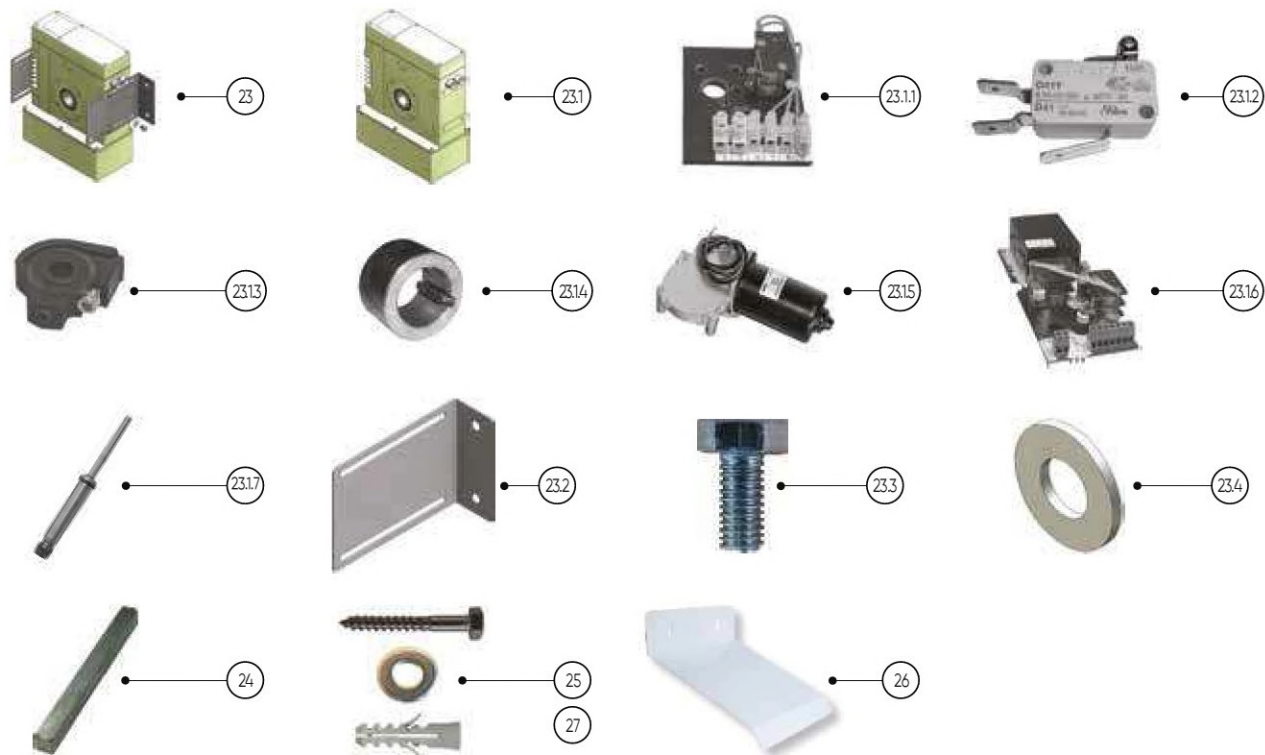
TUBE ROND ALUMINIUM DIAMÈTRE EXTÉRIEUR Ø140	EMBOUT TUBE Ø128
TUBE ROND ALUMINIUM DIAMÈTRE EXTÉRIEUR Ø160	EMBOUT TUBE Ø152
TUBE ROND ALUMINIUM DIAMÈTRE EXTÉRIEUR Ø170	EMBOUT TUBE Ø158
TUBE ROND ALUMINIUM DIAMÈTRE EXTÉRIEUR Ø180	EMBOUT TUBE Ø158
TUBE ROND ALUMINIUM DIAMÈTRE EXTÉRIEUR Ø250	EMBOUT TUBE Ø234



N°	DÉSIGNATION	RÉF.	UNITÉ	PRIX € HT	QUANTITÉ CONSEILLÉE
MÂT ALUMINIUM Ø 140 - Ø 170 - Ø 180 MM					
7	Mât alu CS immergé Ø140 - L3		Unité	-	1
	Mât alu CS immergé Ø140 - L3.5		Unité	-	1
	Mât alu CS immergé Ø140 - L4		Unité	1-	1
	Mât alu CS immergé Ø140 - L4.5		Unité	1-	1
	Mât alu CS immergé Ø140 - L5		Unité	1-	1
	Mât alu CS immergé Ø170 - L6		Unité	1-	1
	Mât alu CS immergé Ø180 - L7		Unité	3-	1
	Mât alu CS immergé Ø180 - L8		Unité	3-	1
8	Embout tube côté libre Ø128 axe 30 lg 45 mm	P-KEMB01105	Unité	-	1
	Embout tube côté libre Ø158 axe 30 lg 45 mm	P-KEMB01107	Unité	-	1
9	Embout tube côté moteur Ø128 axe 299 lg 570 mm	P-KEMB01106	Unité	-	1
	Embout tube côté moteur Ø158 axe 299 lg 570 mm	P-KEMB01108	Unité	-	1
10	Embout tube Ø128 axe 299 sur mesure (pour pièces à sceller hors standard)	W-KEMB01100	Unité	sur devis	1
11	Fixation embout tube / mât	W-KFIX01204	Unité	-	1
12	Bague de serrage axe 299 mm (vis incl.)	P-KBAG01300	Unité	-	1
13	Clé 6 pans mâle 4	A-OCMA02101	Unité	-	1
MÂT ALUMINIUM Ø250 MM					
14	Mât alu CS immergé Ø250 - L9		Unité	-	1
	Mât alu CS immergé Ø250 - L10		Unité	-	1
15	Embout tube Ø234 axe 45 lg 60 mm	P-KEMB01109	Unité	-	1
16	Embout tube Ø234 axe 45 lg 595 mm	P-KEMB01110	Unité	-	1
17	Fixation embout tube / mât	W-KFIX01204	Unité	-	1
18	Bague de serrage axe 45 mm	P-KBAG01301	Unité	-	1
19	Clé 6 pans mâle 4	A-OCMA02101	Unité	-	1
SANGLE & FIXATION					
20	Sangle 40 mm lg 1 m côté mât immergé - blanc	P-ARSA02400	Unité	-	1
21	Vis métaux TBHC spécial M6 x 27 - inox A4	A-VMTB00602	Unité	-	1
22	Rondelle plate découpée LL M6 - inox A4	A-VRPD30600	Unité	-	1

D - MOTEUR

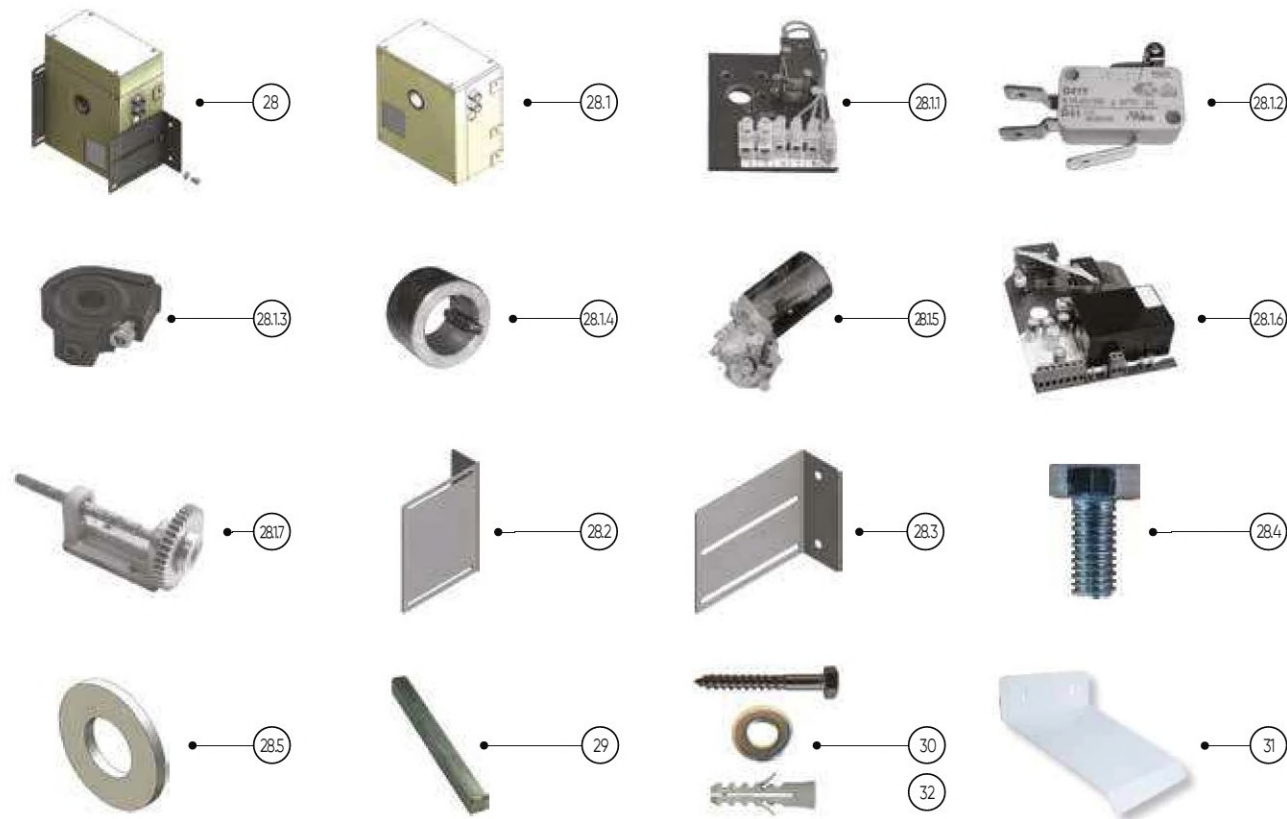
► **MOTORÉDUCTEUR MCA 120 - 120 NM**



N°	DÉSIGNATION	RÉF.	UNITÉ	PRIX € HT	QUANTITÉ CONSEILLÉE
23	Motoréducteur coffre sec 120Nm 24V - MCA120 (sup. incl.)	W-EMMO10400	Unité	-	1
23.1	Motoréducteur coffre sec 120Nm 24V - MCA120	A-EMMO10400	Unité	-	1
23.1.1	Platine de fin de course MCA120/250	A-EMMP02902	Unité	-	1
23.1.2	Contacteur mini rupteur MCA120/250	A-EMMP02905	Unité	-	2
23.1.3	Came fin de course MCA120/250	A-EMMP02909	Unité	-	2
23.1.4	Douille Rondelle clavette MCA120/250	A-EMMP02903	Unité	-	1
23.1.5	Moteur pour motoréducteur MCA120	A-EMMP02100	Unité	-	1
23.1.6	Platine électronique MCA120	A-EMMP02900	Unité	-	1
23.1.7	Axe fin de course roue dentée MCA120	A-EMMP02908	Unité	-	1
23.2	Equerre sup. moteur MCA120	P-KEQU01101	Unité	-	2
23.3	Vis métaux THEF M8 x 12 - inox A4	A-VMTH00800	Unité	-	8
23.4	Rondelle plate découpée M M8 - inox A4	A-VRPD10800	Unité	-	8
24	Clavette 8 x 8 lg 110 mm	P-KCLA01101	Unité	-	1
25	Fixation motoréducteur MCA - DL	W-KFIX01302	Unité	-	1
26	Casquette protection moteur - blanc	P-KCAS01100	Unité	-	1
27	Fixation casquette de protection motoréducteur MCA	W-KFIX01202	Unité	-	1

D - MOTEUR

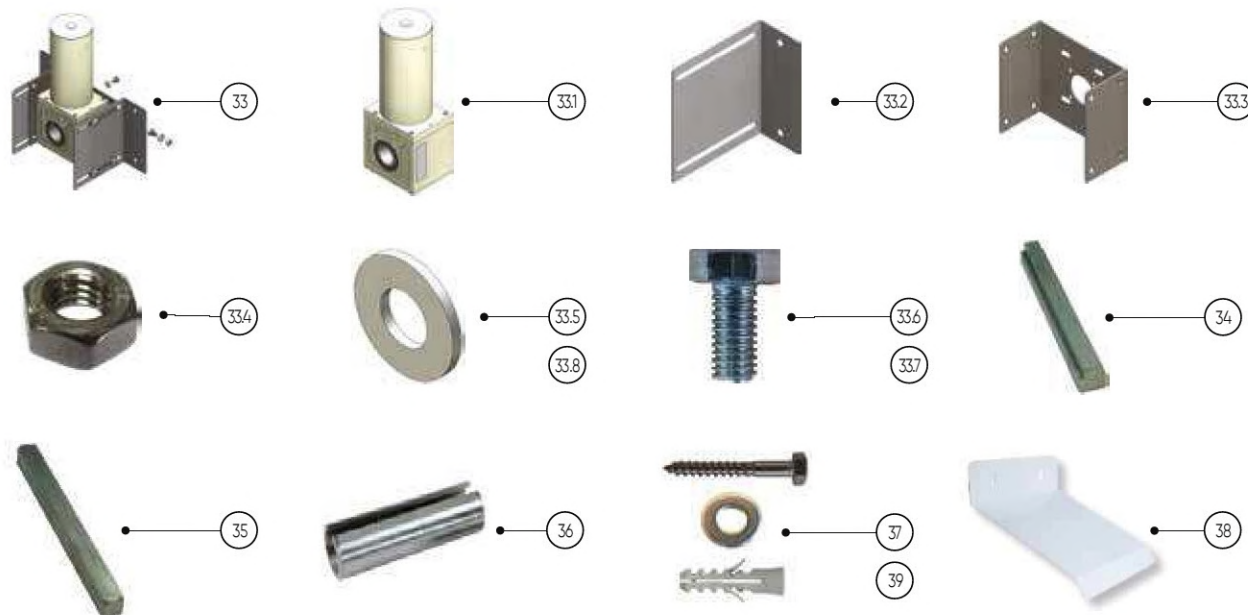
► **MOTORÉDUCTEUR MCA 250 - 250 NM**



N°	DÉSIGNATION	RÉF.	UNITÉ	PRIX € HT	QUANTITÉ CONSEILLÉE
28	Motoréducteur coffre sec 250Nm 24V - MCA250 (sup. incl.)	W-EMMO10800	Unité	-	1
28.1	Motoréducteur coffre sec 250Nm 24V - MCA250	A-EMMO10800	Unité	-	1
28.1.1	Platine de fin de course MCA120/250	A-EMMP02902	Unité	-	1
28.1.2	Contacteur mini rupteur MCA120/250	A-EMMP02905	Unité	-	2
28.1.3	Came fin de course MCA120/250	A-EMMP02909	Unité	-	2
28.1.4	Douille Rondelle clavette MCA120/250	A-EMMP02903	Unité	-	1
28.1.5	Moteur pour motoréducteur MCA250 / MCA250E	A-EMMP02102	Unité	-	1
28.1.6	Platine électronique MCA250	A-EMMP02901	Unité	-	1
28.1.7	Axe fin de course roue dentée MCA250	A-EMMP02911	Unité	-	1
28.2	Equerre grand modèle sup. moteur MCA250	P-KEQU01103	Unité	-	1
28.3	Equerre petit modèle sup. moteur MCA250	P-KEQU01102	Unité	-	1
28.4	Vis métaux THEF M8 x 12 - inox A4	A-VMTH00800	Unité	-	4
28.5	Rondelle plate découpée M M8 - inox A4	A-VRPD10800	Unité	-	4
29	Clavette 8 x 8 lg 110 mm	P-KCLA01101	Unité	-	1
30	Fixation motoréducteur MCA - DL	W-KFIX01302	Unité	-	1
31	Casquette protection moteur - blanc	P-KCAS01100	Unité	-	1
32	Fixation casquette de protection motoréducteur MCA	W-KFIX01202	Unité	-	1

D - MOTEUR

► **MOTORÉDUCTEUR DL6010 - 500 NM**



N°	DÉSIGNATION	RÉF.	UNITÉ	RIX € HT	QUANTITÉ CONSEILLÉE
33	Motoréducteur coffre sec 500Nm 24V - DL6010 (sup. incl.)	W-EMMO11000	Unité	-	1
33.1	Motoréducteur coffre sec 500Nm 24V - DL6010	A-EMMO11000	Unité	-	1
33.2	Equerre sup. moteur coffre sec DL	P-KEQU01104	Unité	-	2
33.3	Sup. moteur U coffre sec DL	P-KSUP01108	Unité	-	1
33.4	Ecrou hexagonal HU M10 - inox A4	A-VEHE01000	Unité	-	8
33.5	Rondelle plate découpée M M10 - inox A4	A-VRPD11000	Unité	-	16
33.6	Vis métaux THEF M10 x 16 - inox A4	A-VMTH01000	Unité	-	8
33.7	Vis métaux THEF M8 x 12 - inox A4	A-VMTH00800	Unité	-	4
33.8	Rondelle plate découpée M M8 - inox A4	A-VRPD10800	Unité	-	4
34	Clavette à épaulement 12 x 12 lg 110 mm	P-KCLA01103	Unité	-	1
35	Clavette 12 x 12 lg 110 mm axe 45 mm	P-KCLA01102	Unité	-	1
36	Foureaux motoréducteur DL6010	P-KFOU01100	Unité	-	1
37	Fixation motoréducteur MCA - DL	W-KFIX01302	Unité	-	1
38	Casquette protection moteur - blanc	P-KCAS01100	Unité	-	1
39	Fixation casquette de protection motoréducteur MCA	W-KFIX01202	Unité	-	1

► **OPTIONS**



N°	DÉSIGNATION	RÉF.	UNITÉ	RIX € HT	QUANTITÉ
40	Manivelle hivernage de sécurité	P-KMAN01200	Unité	cf. cat. général	1
41	Connecteur 6 broches pour motoréducteur	P-KCON03000	Unité	cf. cat. général	1

E - ALIMENTATION



42



42.1



42.1.1



42.1.2



42.4



42.5



42.6



42.7



42.7



42.8



42.9



42.10



43



44

N°	DÉSIGNATION	RÉF.	UNITÉ	PRIX € HT	QUANTITÉ CONSEILLÉE
ALIMENTATION ÉLECTRIQUE 24V - AQUA 1					
42	Coffret électrique 24V - AQUA 1B (interrupteur auto. incl.)	W-EMAE02006	Unité	-	1
42.1	Coffret électrique 24V - AQUA 1B SF	A-EMAE02012	Unité	-	1
42.1.1	Transfo torique 300 VA 230V/24V	A-EMCE05101	Unité	-	1
42.1.2	Relais 24VDC 2 contacts inverseurs	A-EMCE04202	Unité	-	1
42.3	Embase relais 24VDC 2 contacts inverseurs	A-EMCE04301	Unité	-	1
42.4	Pont de diode 25A	A-EMCE02200	Unité	-	1
42.5	Contacteur 24VDC 4kW AC3 sous 400V	A-EMCE06000	Unité	-	1
42.6	Fusible GG 8 x 312A	A-EMCE03200	Unité	-	1
42.7	Fusible AM 8 x 31 4A	A-EMCE03201	Unité	-	1
42.8	Condensateur de filtrage 1µF (support fil incl.)	A-EMCE07001	Unité	-	1
42.9	Relais 24VDC RMI (sup. incl.)	A-EMCE04100	Unité	-	1
42.10	Condensateur 35V 22 000µF (fil incl. 150 mm)	A-EMCE07002	Unité	-	1
42.11	Disjoncteur moteur tripolaire 6.3 à 10A	D6310	Unité	-	1
43	Boîte de connection 3 sorties	P-EMCI50100	Unité	cf cat. général	1
44	Gel silicone isolant mono-composant	GELSI	Unité	cf cat. général	2

E - ALIMENTATION



45



45.1



45.2

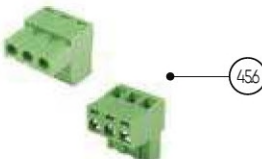
45.3



45.4



45.5



45.6



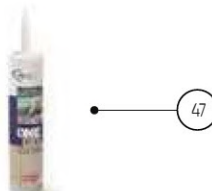
45.7



45.8



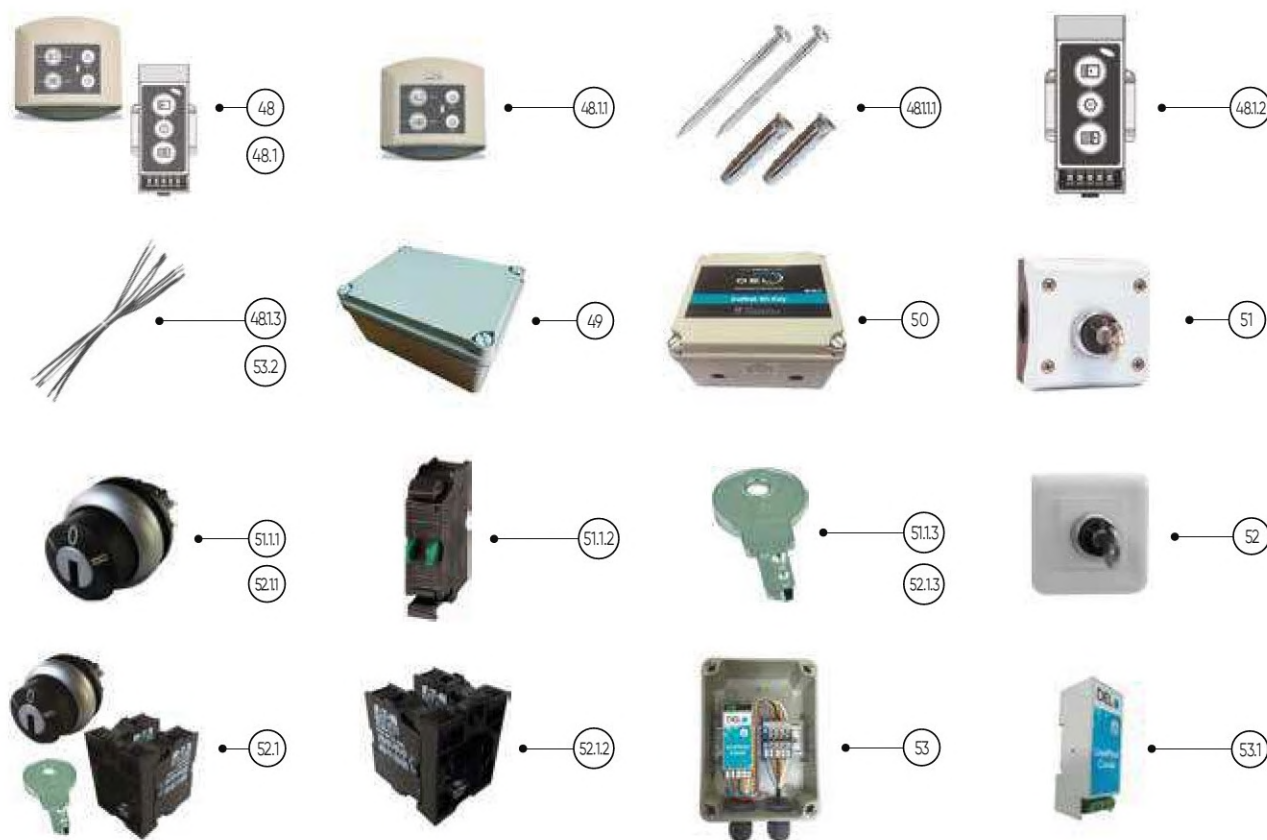
46



47

N°	DÉSIGNATION	RÉF.	UNITÉ	PRIX € HT	QUANTITÉ CONSEILLÉE
COFFRET ÉLECTRIQUE - 24V MIT 5210-7210					
45	Coffret électrique 24V 500-750 Nm - MIT5210-MIT7210 Stopflow	A-EMAE02014	Unité	-	1
45.1	Fusible automobile à lame 15A 24Vcc	A-EMCE03304	Unité	-	1
45.2	Fusible rapide 5 X 20 0,315A	A-EMCE03102	Unité	-	1
45.3	Fusible rapide 5 X 20 2A	A-EMCE03103	Unité	-	1
45.4	Kit charnière coffret MIT	A-EMCE03500	Unité	-	1
45.5	Bornier décrochant 3 points vis dessus pas de 3,81	A-EMCO04100	Unité	-	1
45.6	Bornier décrochant 3 points pas de 3,81	A-EMCO04101	Unité	-	1
45.7	Bornier décrochant 2 points pas de 3,81	A-EMCO04102	Unité	-	1
45.8	Inter rond 2 POS lumineux rouge IP56	A-EMCI10302	Unité	-	1
46	Boîte de connection 3 sorties	P-EMCI50100	Unité	cf cat. général	1
47	Gel silicone isolant mono-composant	GELSI	Unité	cf cat. général	2

F - COMMANDE



N°	DÉSIGNATION	RÉF.	UNITÉ	PRIX € HT	QUANTITÉ CONSEILLÉE
COMMANDE À DISTANCE WI-KEY					
48	Wi-Key intégré PL/AQUA	W-EMCI30200	Unité	-	1
48.1	Wi-Key (émetteur récepteur apparié)	W-EMCI30201	Unité	-	1
48.1.1	Emetteur Wi-Key (fixation incl.)	W-EMCI60004	Unité	cf cat. général	1
48.1.1.1	Sachet de fixation émetteur Wi-Key	P-KSAC01101	Unité	-	1
48.1.2	Récepteur Wi-Key	P-EMCI60005	Unité	-	1
48.1.3	Faisceau alimentation électrique 24V Wi-Key - DL/MIT	A-EMCA10102	Unité	-	1
49	Coffret déporté récepteur Wi-Key	A-EMCI50006	Unité	cf cat. général	1
50	Kit adaptation Wi-Key volet immergé / couv. auto.	W-EMCI30205	Unité	cf cat. général	1
COMMANDE À CLÉ					
51	Boitier à clé 3 positions	A-EMCI10100	Unité	-	1
51.1	Barrilet 3 positions Moeller (rondelle incl.)	A-EMCI10101	Unité	-	1
51.1.2	Contact boitier à clé	A-EMCI01103	Unité	-	2
51.1.3	Clé MS1	A-EMCI01104	Unité	-	2
52	Bouton à clé encastrable - blanc	P-EMCI11000	Unité	-	1
52.1	Bouton à clé complet (contacts et clés incl.)	W-EMCI11100	Unité	-	1
52.1.1	Barrilet 3 positions Moeller (rondelle incl.)	A-EMCI10101	Unité	-	1
52.1.2	Jeu de contact bouton à clé	A-EMCI10102	Unité	-	1
52.1.3	Clé MS1	A-EMCI01104	Unité	-	2
COMMANDE VIA APPLICATION - LIVEPOOL					
53	Coffret récepteur déporté LivePool Cover	P-EMCI30300	Unité	-	1
53.1	Récepteur LivePool Cover	P-EMCI61100	Unité	-	1
53.2	Faisceau alimentation électrique 24V Wi-Key - DL/MIT	A-EMCA10102	Unité	-	1

G - DIVERS



N°	DÉSIGNATION	RÉF.	UNITÉ	RIX € HT	QUANTITÉ CONSEILLÉE
54	Bague de compensation axe 30 pièce à sceller Rollin	P-KBAG01700	Unité	-	1
	Bague de compensation axe 45 pièce à sceller Rollin	P-KBAG01701	Unité	-	1
55	Contrepoids sangle lg 2 m - gris (protection incl.)	W-KCON01000	Unité	-	1
55.1	Sangle contrepoids 25 mm lg 2 m - polyester PES noir	P-ARSA01200	Unité	-	1
56	Bouclier de protection liner (x2)	P-KBOU03101	Unité	cf cat. général	1